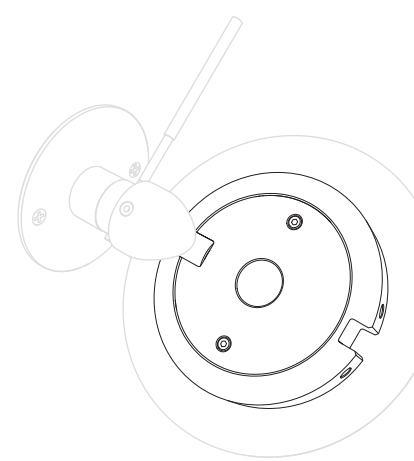


Occhio

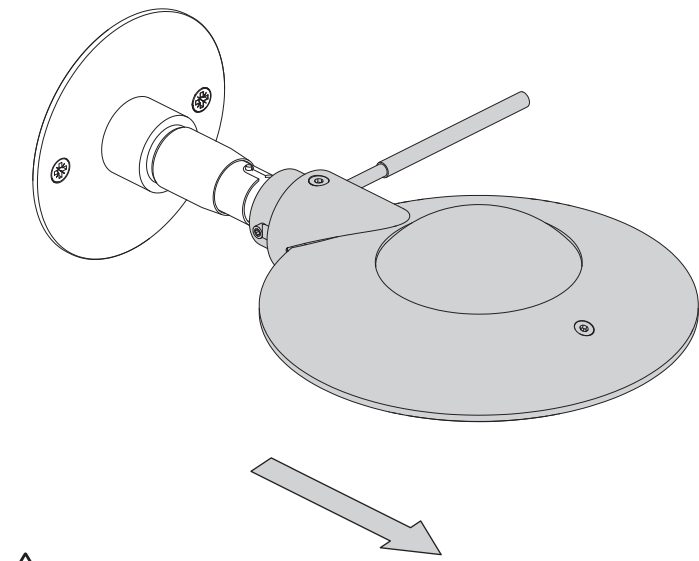
clipLED module Puro



de Montage  
en Mounting  
fr Assemblée  
es Montaje  
it Assemblaggio

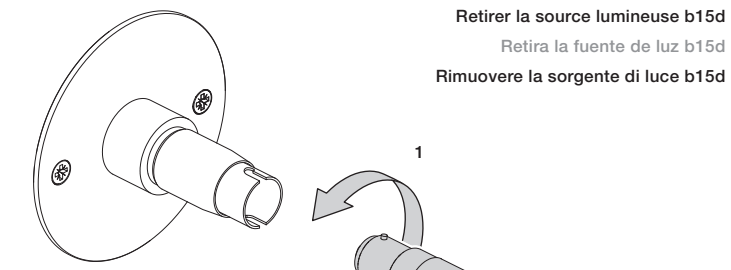


head abziehen  
Remove the head  
Retirer la tête du luminaire  
Extraer el cabezal  
Smontare la testa

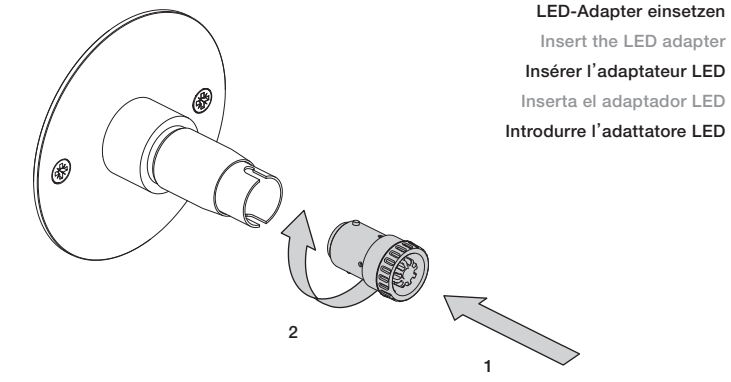


**⚠**  
**Leuchte vom Stromnetz trennen und ggf. auskühlen lassen.**  
Disconnect the luminaire from mains and allow to cool if necessary.  
**Débrancher le luminaire et le laisser refroidir complètement.**  
Desconecta la luminaria de la red eléctrica y deja enfriar si fuera necesario.  
**Scollegare la lampada dalla rete elettrica e, se necessario, lasciarla raffreddare.**

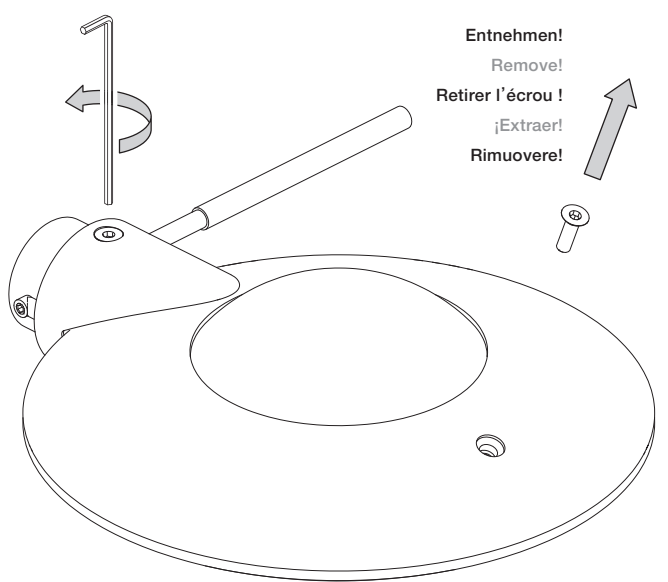
b15d-Leuchtmittel entnehmen  
Remove the b15d bulb  
Retirer la source lumineuse b15d  
Retira la fuente de luz b15d  
Rimuovere la sorgente di luce b15d



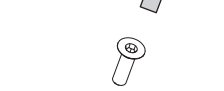
LED-Adapter einsetzen  
Insert the LED adapter  
Insérer l'adaptateur LED  
Inserta el adaptador LED  
Introdurre l'adattatore LED



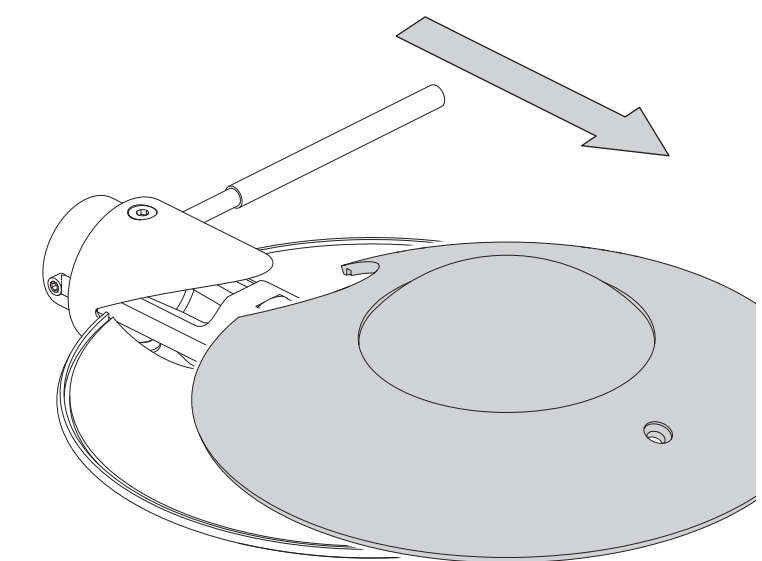
Nur leicht lösen!  
Loosen only slightly!  
Ne desserrer que légèrement !  
¡Aflojar solo ligeramente!  
Allentare leggermente!



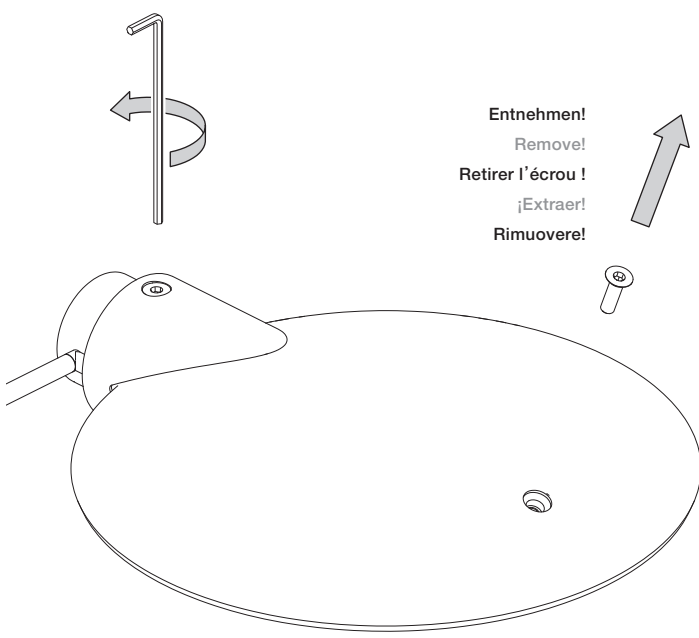
Entnehmen!  
Remove!  
Retirer l'écrou !  
¡Extraer!  
Rimuovere!



head Oberseite  
Top of head  
Partie supérieure de la tête du luminaire  
Parte superior del cabezal  
Parte superiore testa

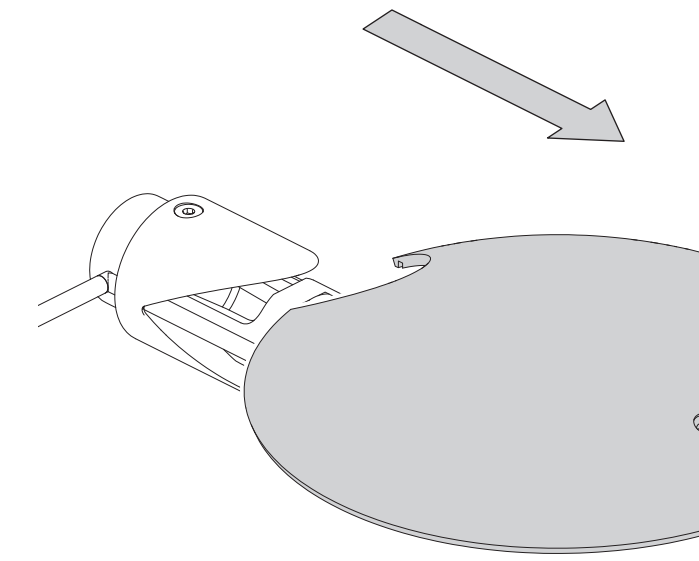


Insert nach vorn abnehmen  
Remove with insert forward  
Retirer l'insert vers l'avant  
Retira hacia delante el inserto  
Togliere l'inserto da davanti

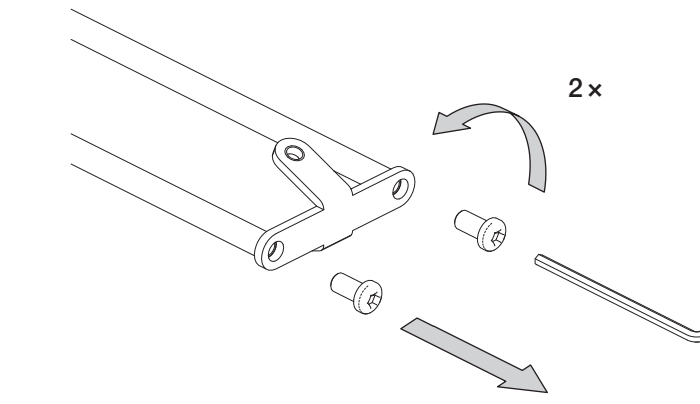


Nur leicht lösen!  
Loosen only slightly!  
Ne desserrer que légèrement !  
¡Aflojar solo ligeramente!  
Allentare leggermente!

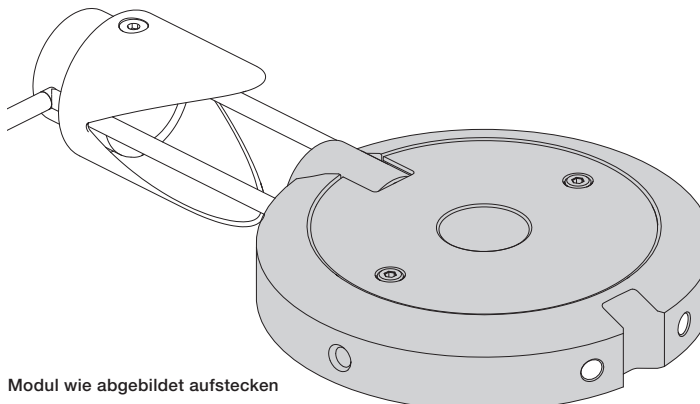
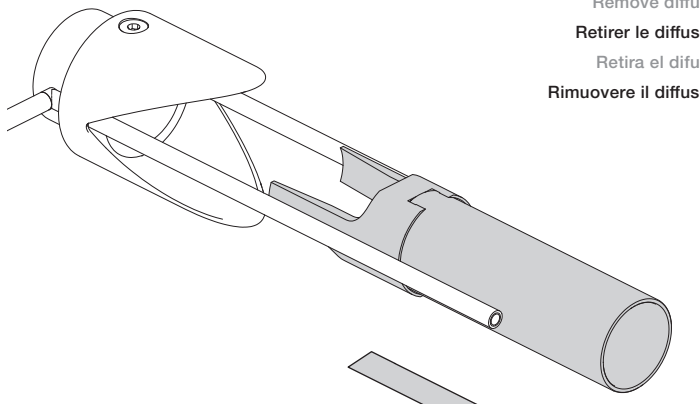
head Unterseite  
Bottom of head  
Partie inférieure de la tête du luminaire  
Parte inferior del cabezal  
Parte inferiore testa



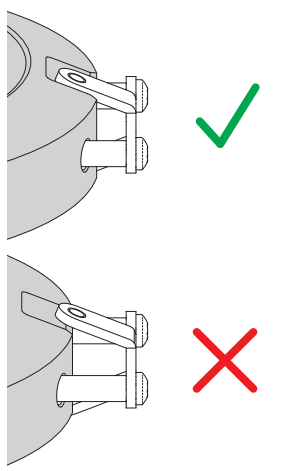
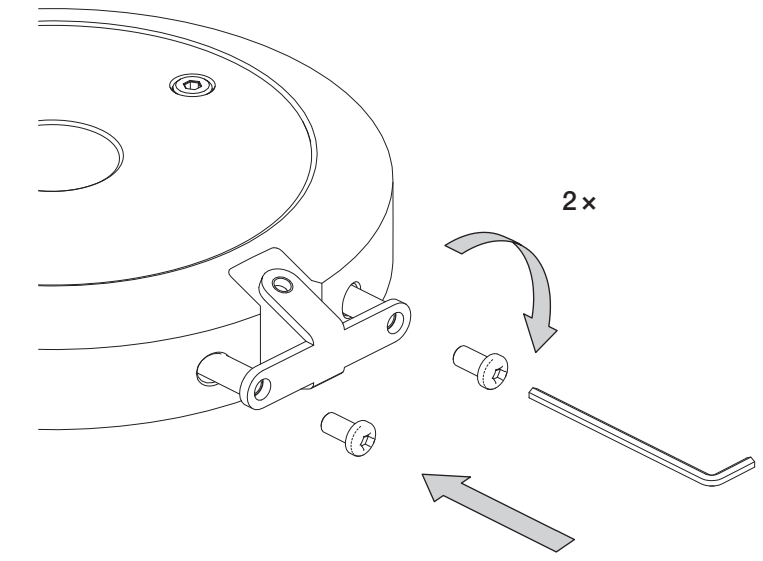
Insert nach vorn abnehmen  
Remove with insert forward  
Retirer l'insert vers l'avant  
Retira hacia delante el inserto  
Togliere l'inserto da davanti



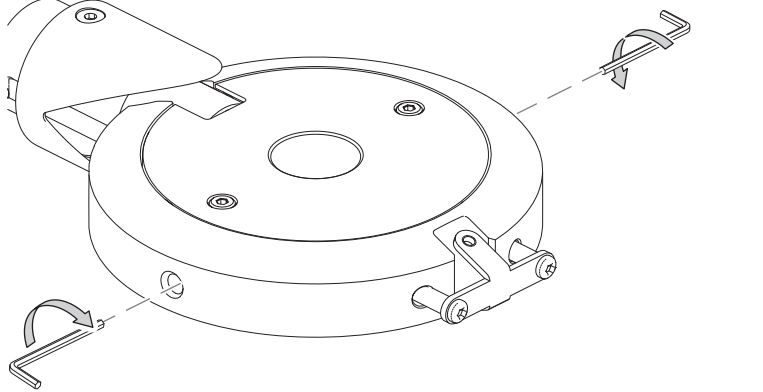
**Diffusor entnehmen**  
Remove diffusor  
**Retirer le diffuseur**  
Retira el difusor  
**Rimuovere il diffusore**



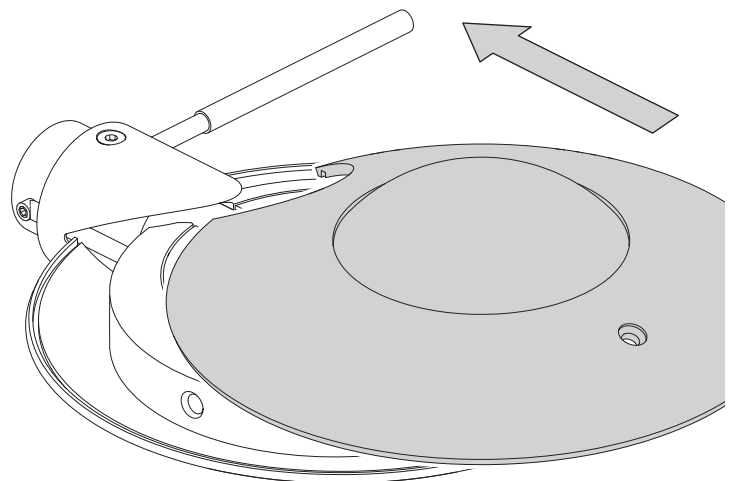
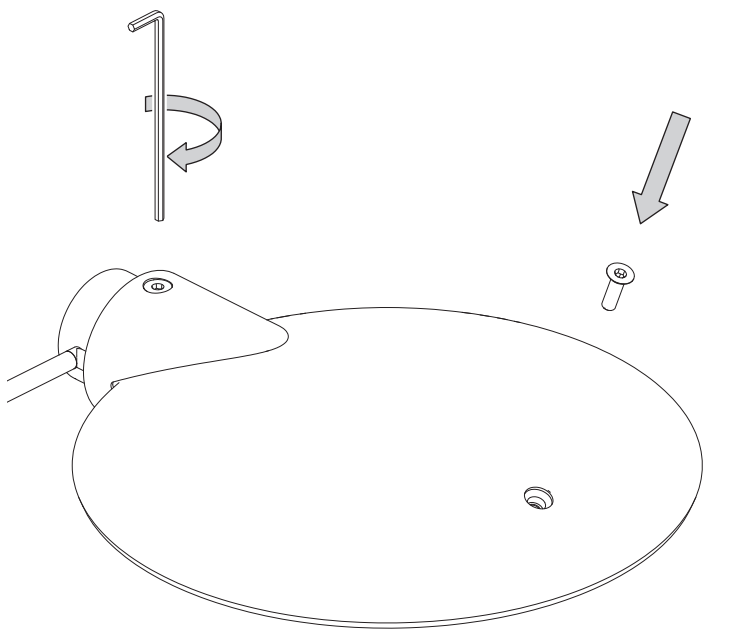
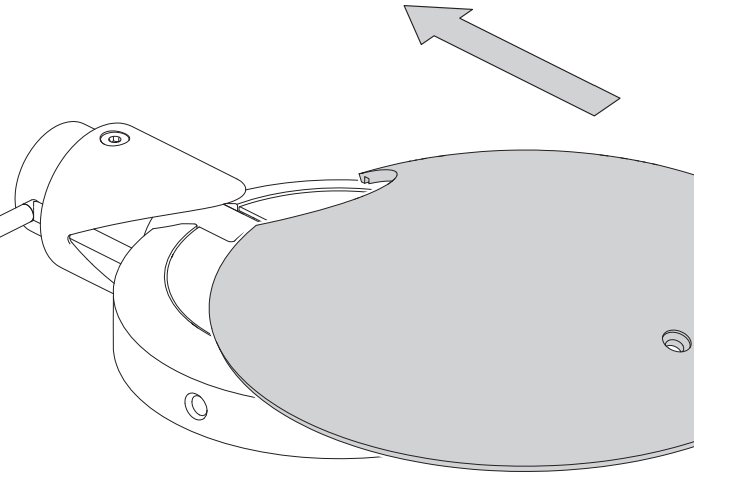
**Modul wie abgebildet aufstecken**  
Attach module as shown  
**Brancher le module conformément au schéma**  
Coloca el módulo como se muestra en la imagen  
**Inserire il modulo come illustrato**



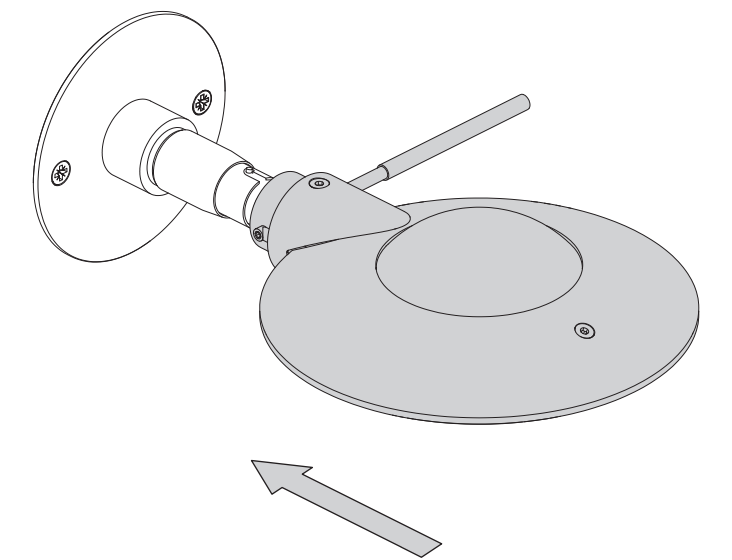
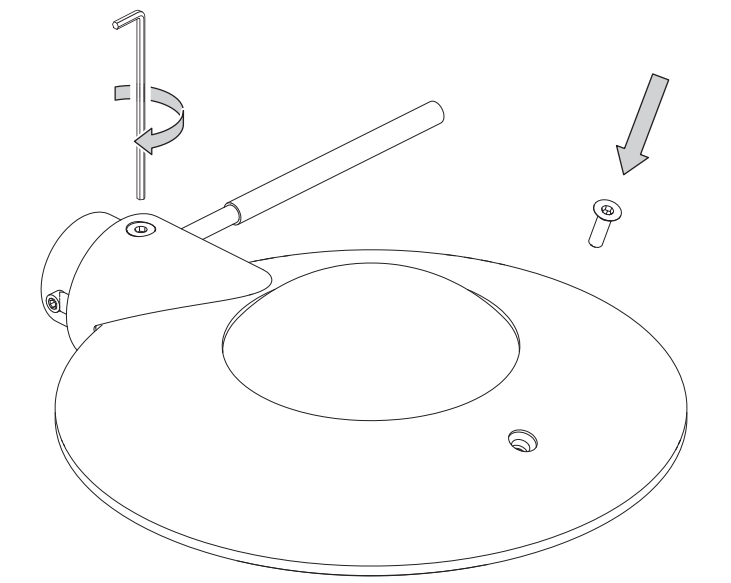
**Modul ausrichten und mit den innenliegenden Madenschrauben fixieren!**  
Align module and set with the interior headless screws  
**Orienter le module et le fixer avec la vis sans tête interne !**  
Alinea el módulo y fíjalo con los tornillos prisioneros del interior  
**Orientare il modulo e fissarlo con le viti di bloccaggio interne!**



**Insert einsetzen**  
Reattach insert  
**Insérer l'insert**  
Introduce el inserto  
**Introdurre l'inserto**



**Insert einsetzen**  
Reattach insert  
**Insérer l'insert**  
Introduce el inserto  
**Introdurre l'inserto**



**head aufschieben bis er einrastet**  
Push on head until it engages  
**Enfoncer la tête du luminaire jusqu'en butée**  
Empuja el cabezal hasta que encaje  
**Inserire la testa finché non scatta in posizione**